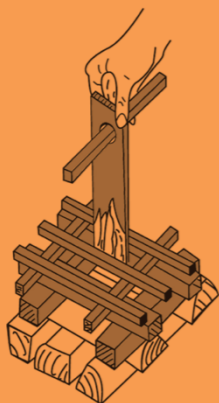


## quickfire

### Das perfekte Anfeuer-Set

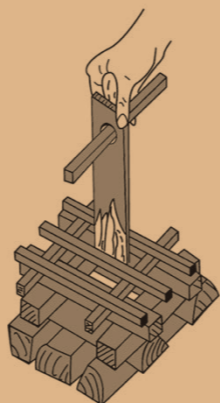


- Inhalt: corto, mezzo, **Anfeuerzungen**®, Zündhölzer
- Holzstücke ca. 17 cm lang (passt in jeden Feuerraum)
- Einfach alles zum Anfeuern mit dabei
- Praktisch und sauber in Tragtasche, pro Sack ca. 5 kg
- Sehr trockenes Nadelholz für optimale Verbrennung

«Das ist modernes Anfeuern. Hier setzen Sie Ihr Feuer mit der **Anfeuerzunge**® im Handumdrehen in Gang. Praktisch und umweltfreundlich, einfach Holz pur!»

## quickfire plus

### Alles aus einem Sack



- Inhalt: spesso, mezzo, corto, **Anfeuerzungen**®, Zündhölzer
- Holzstücke ca. 17 cm lang (passt in jeden Feuerraum)
- Praktisch und sauber in Tragtasche, pro Sack ca. 7.5 kg
- Sehr trockenes Laub- und Nadelholz
- Garantiert optimale Verbrennung

«quickfire plus geht noch einen Schritt weiter. Das praktische tragbare Set für den nächsten Brätli-Spass hat einfach alles mit dabei, inklusive sehr trockenem Laubholz!»

## Das HWW-Lieferprogramm

### Alles Holz in praktischen Tragtaschen



Anfeuerholz corto



Anfeuerholz mezzo



Brennholz spesso



quickfire



quickfire plus



HWW Holzwaren Wälchli  
Gwölb 4, CH-3662 Seftigen  
Tel. 033 222 06 42  
mobile 079 773 64 92  
admin@hww-holz.ch  
hww-holz.ch

# Anfeuern leicht gemacht.



Erhältlich bei:

Bequem und umweltfreundlich mit Anfeuerholz von HWW.



HWW Holzwaren Wälchli · Gwölb 4 · CH-3662 Seftigen  
Tel. 033 222 06 42 · mobile 079 773 64 92  
admin@hww-holz.ch · hww-holz.ch

## Anfeuern ohne Rauch

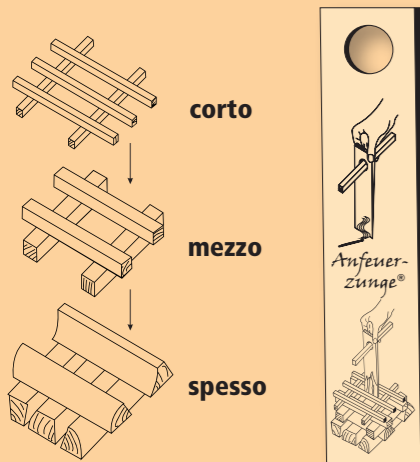
### Eine saubere Sache ...

Feuern ohne Rauch heisst die neue Methode, die gleichzeitig auch den Schadstoffausstoss des Feuers deutlich senkt und sich für praktisch alle Holzfeuerungen (und das Brätlfeuer draussen) bestens eignet. Kantonale Umweltämter und Feuerungsfachleute unterstützen diese emissionsarme Anfeuertechnik.

So funktioniert es: Je nach Platzsituation füllen Sie trockenes, grobes Holz kreuzweise, parallel oder stehend locker in den Feuerraum ein. Darauf wird ein Anfeuermodul mit Anfeuerholz «mezzo»/«corto» aufgebaut. Das Feuer wird mit der **Anfeuerzunge® von oben her angezündet und brennt schrittweise von oben nach unten ab.**

Machen Sie den Test Sie werden sehen: Das Anfeuerholz von HWW ist praktisch und umweltfreundlich zugleich!

Weitere Informationen finden Sie unter [hww-holz.ch](http://hww-holz.ch)



#### Anfeuern von oben nach unten

Hier sehen Sie den Aufbau mit dem Anfeuermodul und der **Anfeuerzunge®**

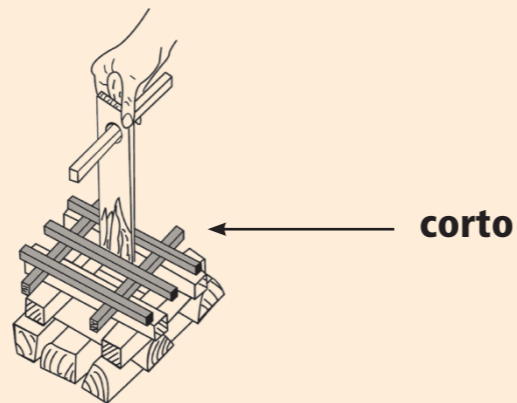


### Anfeuerholz corto

Bequem, sauber und praktisch

- Inhalt: Feinstes Anfeuerholz corto
- Querschnitt der Holzstücke 0.5 bis 5.0 cm<sup>2</sup>
- Holzstücke ca. 17 cm lang (passt in jeden Feuerraum)
- Praktisch und sauber in Tragtasche, pro Sack ca. 5 kg
- Sehr trockenes Nadelholz für optimale Verbrennung

**«So macht Anfeuern wirklich Spass. corto als feinstes Anfeuerholz auf dem Stapel brennt sofort und setzt ein umweltfreundliches Feuer von oben nach unten in Gang.»**

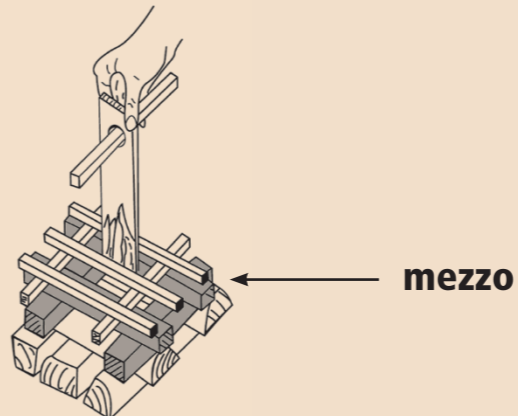


### Anfeuerholz mezzo

Mit System zum schönsten Feuer

- Inhalt: Mittलगrosses Anfeuerholz mezzo
- Querschnitt der Holzstücke 5 bis 10 cm<sup>2</sup>
- Holzstücke ca. 17 cm lang (passt in jeden Feuerraum)
- Praktisch und sauber in Tragtasche, pro Sack ca. 5 kg
- Sehr trockenes Nadelholz für optimale Verbrennung

**«mezzo ist der ideale Übergang vom feinen Anfeuerholz zum groben Brennholz. So brennt jedes Feuer garantiert innert kürzester Zeit schnell und vor allem emissionsarm.»**



### Brennholz spesso

Die Lösung auch für kleinste Feuerräume

- Inhalt: Laubholz
- Holzstücke ca. 17 cm lang
- **passt in jeden Feuerraum**
- Praktisch und sauber in Tragtasche, pro Sack ca. 8 kg
- Sehr trockenes Laubholz für optimale Verbrennung

**«spesso ist für alle gedacht, die rasch und bequem über sehr trockenes Brennholz verfügen möchten. Ideal in Kombination mit dem Anfeuerholz corto und mezzo.»**

